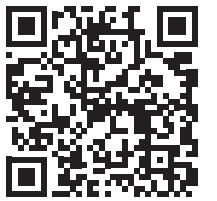
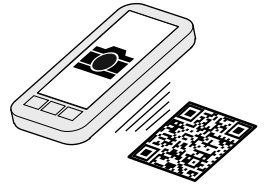


3/6-fach MF/IR RTR  
6321/38-...-500  
5/10-fach MF/IR RTR  
6321/58-...-500



www.busch-jaeger-catalogue.com/  
6320-0-0062,artikel.html



Deutsch

**Mehrfachbedienelemente mit integriertem Busankoppler**

**WARNUNG**  
Bei direktem oder indirektem Kontakt mit spannungsführenden Teilen kommt es zu einer gefährlichen Körperdurchströmung. Elektrischer Schock, Verbrennungen oder der Tod können die Folge sein.  
- Vor Montage oder Demontage Netzspannung freischalten!  
- Arbeiten am 230 V-Netz nur von Fachpersonal ausführen lassen.

- Montageanleitung sorgfältig lesen und aufbewahren.
- Weitere Benutzerinformationen und Informationen für die Parametrierung und Inbetriebnahme unter [www.BUSCH-JAEGER.com](http://www.BUSCH-JAEGER.com) oder durch Scannen des QR-Codes.

**Bestimmungsgemäßer Gebrauch**  
Die Bedienelemente sind als multifunktionale Taster zum Senden von Schalt-, Tast-, Wert-, Dimm- und Jalousiebefehlen geeignet und über den integrierten IR-Empfänger fernsteuerbar.

6321/38-...-500 – 6321/58-...-500  
Der Raumtemperaturregler ist zur Steuerung eines Ventilatorconvektors mit Fan Coil-Aktor oder konventionellen Heizungs- und Kühlinstalltionen geeignet.

Für die Bedienelemente stehen umfangreiche Funktionen zur Verfügung. Den Applikationsumfang entnehmen Sie bitte dem Technischen Handbuch (DE, EN, FR, IT, NL, ES) zum Produkt.

**Technische Daten**

Versorgung: (über ABB i-bus® KNX):	24 V DC
Stromaufnahme:	10 mA
Temperaturbereich:	- 5 °C ... +45 °C
Schutzart:	IP20

**Montage**

- Verschraubung des beiliegenden Busch-triton® Tragringes mit einer UP-Dose.
- Anschluss der Busspannung mittels beiliegender Busklemmen.
- Anschluss am ABB i-bus® KNX.
- Verschraubung des Busch-triton® Oberteils mit dem Tragring.
- Einlegen der Tasterbeschriftungen.

**[A] Inbetriebnahme**

Über die Inbetriebnahmesoftware ab ETS 4.0 ohne Zusatzsoftware können verschiedene Funktionen realisiert werden. Die Funktion ist abhängig von den über die jeweilige Softwareapplikation gewählten Parametern.  
Detaillierte Inbetriebnahme- und Parameterbeschreibung siehe Technisches Handbuch (siehe QR-Code).

Eingabe der physikalischen Adresse  
[1] Programmier Taste  
[2] Programmier-LED

**[B] Bedienung 6321/38-...-500 – 6321/58-...-500**

- Wahltafter für die Betriebsarten  
[1] Umschalten Bedien-, Einstellenebene  
[2] Display  
[3] Sollwert senken  
[4] Sollwert anheben  
[5] Regler ein-/ausschalten  
[6] ECO-Taste  
[7] Lüfterstufen schalten (optional)  
[8] Umschalttaste Heizen/Kühlen (optional)

**[C+D] Displayanzeigen / Meldungen**

- [C] Anzeigemodus  
[1] Betriebsart  
[2] Sollwert Temperatur  
[3] Lüfterstufe  
  
[D] Verstellmodus  
[4] Symbol Kühlen  
[5] Aktueller Sollwert

A	Komfort-Betrieb - Heizung/Kühlung auf Normalniveau - Nur sichtbar, wenn „Betriebsmodus überlagert“ aktiv (Vor-Ort-Bedienung gesperrt).
B	Standby-Betrieb - Heizungs-/Kühlungsleistung wird leicht gesenkt
C	Taupunkt-Betrieb - Raumtemperatur wird nicht weiter gesenkt
D	Frostschutz-Betrieb - Temperatur wird über einem Mindestwert gehalten.
E	Hitzeschutz-Betrieb - Temperatur wird unter einem Maximalwert gehalten.
F	Kondensat - Der Kondenswasserbehälter ist voll. Das Gerät arbeitet im Hitzeschutzbetrieb.
G	AUS - Die Regelung ist ausgeschaltet. Das Gerät arbeitet im Frostschutzbetrieb.
H	ECO-Mode - Heizungs-/Kühlungsleistung wird stark gesenkt
I	Umschaltung Heizen/Kühlen - Umschaltung manuell
J	Lüfterstufen 1-4 - Lüftungssteuerung manuell
K	Lüfterstufen Automatisch - Lüftungssteuerung automatisch

**Service**  
Busch-Jaeger Elektro GmbH - Ein Unternehmen der ABB Gruppe, Freisenbergstraße 2, D-58513 Lüdenscheid, Germany, Tel: +49 2351 956-1600; [www.BUSCH-JAEGER.com](http://www.BUSCH-JAEGER.com)

English

**Multiple control elements with integrated bus coupler**

**WARNING**  
Dangerous currents flow through the body when coming into direct or indirect contact with live components. This can result in electric shock, burns or even death.  
- Disconnect the mains power supply prior to installation or disassembly!  
- Permit work on the 230 V supply system to be performed only by specialist staff.

- Please read the mounting instructions carefully and keep them for future use.
- Additional user information and information for parameter setting and commissioning is available at [www.BUSCH-JAEGER.com](http://www.BUSCH-JAEGER.com) or by scanning the QR code.

**Intended use**  
The control elements are suitable as multi-functional push buttons for sending switching, button, value and blind commands and can be remotely controlled via an integrated IR receiver.

6321/38-...-500 – 6321/58-...-500  
The room temperature controller is suitable for the control of a fan convactor with fan-coil actuator or a conventional heating and cooling system.

Extensive functions are available for the control elements. The range of applications is available in the technical reference manual (DE, EN, FR, IT, NL, ES) on the product.

**Technical data**

Power supply: (via ABB i-bus® KNX):	24 V DC
Power consumption:	10 mA
Temperature range:	-5°C ... +45°C
Protection type:	IP20

**Mounting**

- Screwed connection of the enclosed Busch-triton® support ring with flush-mounted box.
- Connection of bus voltage with enclosed bus terminals.
- Connection to ABB i-bus® KNX.
- Screwed connection of the Busch-triton® cover with the support ring.
- Insertion of the push-button labels.

**[A] Commissioning**

Various functions can be implemented via the commissioning software ETS 4.0 without additional software. The function is dependent on the parameters selected via the respective software application.  
For a detailed description of commissioning and parameters see the technical reference manual (see QR code).

Input of the physical address  
[1] Programming button  
[2] Programming LED

**[B] Operation 6321/38-...-500 – 6321/58-...-500**

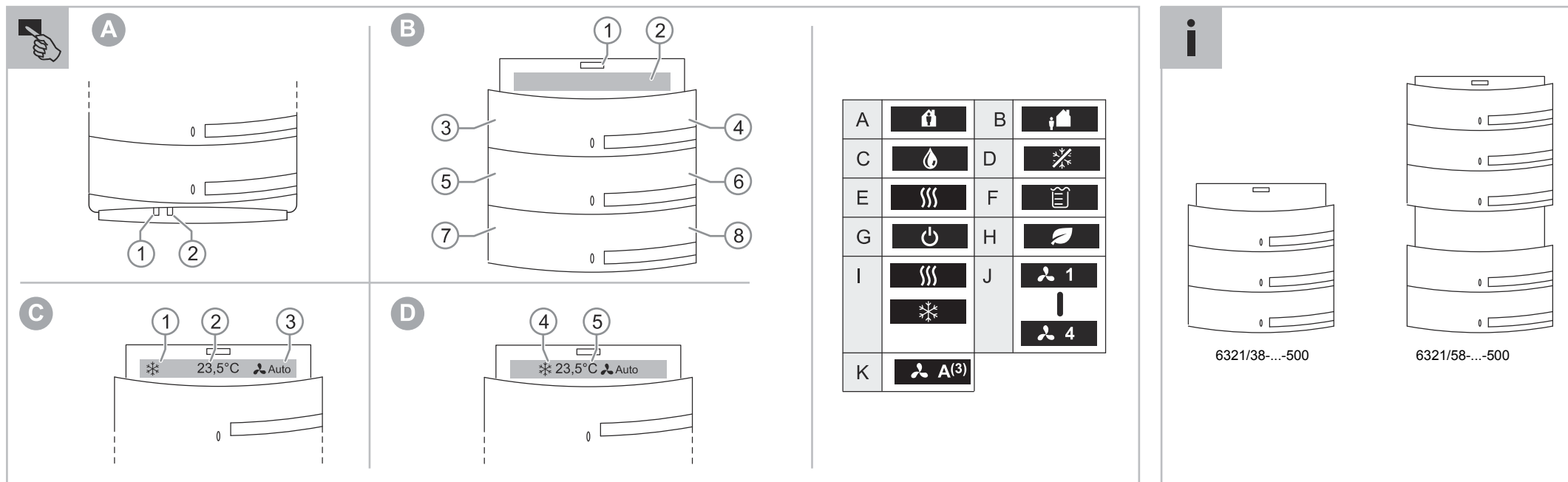
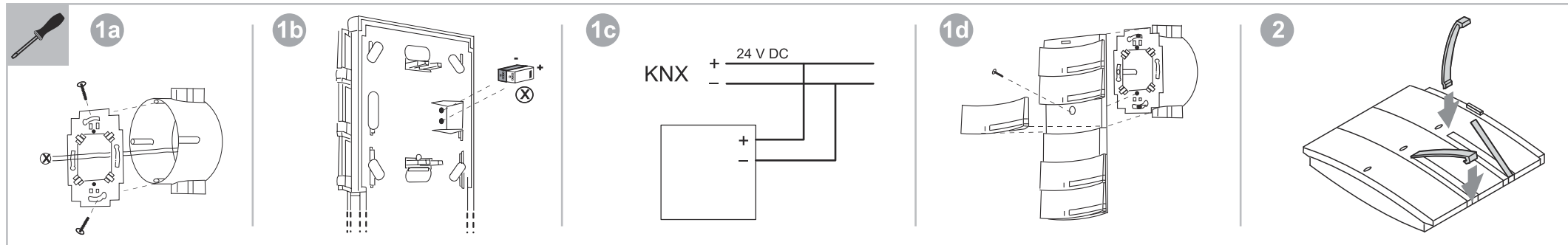
- Operating mode selection keys  
[1] Switchover of operating and setting level  
[2] Display  
[3] Reduce set value  
[4] Increase set value  
[5] Switching controller on/off  
[6] ECO button  
[7] Switching fan stages (option)  
[8] Heating/cooling switchover button (option)

**[C+D] Displays / messages**

- [C] Display mode  
[1] Operating mode  
[2] Set value temperature  
[3] Fan speed level  
  
[D] Adjustment mode  
[4] Cooling icon  
[5] Actual setpoint

A	Comfort mode - Heating/cooling on normal level - Only visible when "Superimposed operating mode" is active (local operation is blocked).
B	Standby mode - Heating/cooling output is slightly lowered
C	Dew point mode - Room temperature in not lowered any further
D	Frost protection mode - The temperature is kept above a minimum value.
E	Heat protection mode - The temperature is kept below a maximum value.
F	Condensate - The condensate tank is full. The device operates in heat protection mode.
H	OFF - The control is deactivated. The device operates in frost protection mode.
H	ECO mode - Heating/cooling output is extremely lowered
I	Switchover heating/cooling - Manual switchover
J	Fan speed levels 1-4 - Manual ventilation control
K	Automatic fan speed levels - Automatic ventilation control

**Service**  
Busch-Jaeger Elektro GmbH - A member of the ABB Group, Freisenbergstraße 2, D-58513 Lüdenscheid, Germany, Tel: +49 2351 956-1600; [www.BUSCH-JAEGER.com](http://www.BUSCH-JAEGER.com)



3/6-fach MF/IR RTR  
6321/38-...-500  
5/10-fach MF/IR RTR  
6321/58-...-500

www.busch-jaeger-catalogue.com/  
6320-0-0062.artikel.html

EAC

Français

Éléments de commande multiples avec coupleur de bus intégré

**Avertissement**  
Un contact direct ou indirect avec des pièces sous tension entraîne un passage de courant dangereux dans le corps. Celui-ci risque d'entraîner un choc électrique, des brûlures ou la mort.  
- Déconnectez la tension secteur avant tout montage ou démontage !  
- Faites réaliser toute intervention sur l'alimentation électrique en 230 V uniquement par un personnel spécialisé !

- Les instructions de montage sont à lire attentivement et à conserver.
- Des informations utilisateurs supplémentaires et des informations relatives au paramétrage et à la mise en service sont disponibles sur le site [www.BUSCH-JAEGER.com](http://www.BUSCH-JAEGER.com) ou en scannant le code QR.

Utilisation conforme

Les éléments de commande sont conçus comme des boutons-poussoirs multifonctionnels pour l'envoi de commandes de commutation, de touche, de valeur, de variation et de déplacement de store et peuvent être commandés à distance via le récepteur IR intégré.

6321/38-...-500 – 6321/58-...-500

Le thermostat d'ambiance est conçu pour commander un ventilateur-convecteur avec un actionneur de ventilateur-convecteur ou des installations de chauffage et de climatisation conventionnelles.

De nombreuses fonctions sont disponibles pour les éléments de commande. Pour obtenir des informations sur les fonctionnalités de l'application, consultez le manuel technique (DE, EN, FR, IT, NL, ES) du produit.

Caractéristiques techniques

Alimentation : (via ABB i-bus® KNX) :	24 V DC
Consommation de courant :	10 mA
Plage de température :	- 5 °C ... +45 °C
Type de protection :	IP 20

**Montage**

- Vissage de la bague-support Busch-triton® jointe avec une boîte encastrée.
  - Raccordement de la tension commune à l'aide des bornes de bus fournies
  - Raccordement au ABB i-bus® KNX.
  - Vissage de la partie supérieure du Busch-triton® à la bague-support.
2. Introduction des intitulés des touches.

**[A] Mise en service**

Différentes fonctions peuvent être réalisées au moyen du logiciel de mise en service à partir d'ETS 4.0 sans logiciel additionnel. La fonction dépend des paramètres sélectionnés via l'application logicielle correspondante. Pour une description détaillée de la mise en service et des paramètres, voir le manuel technique (voir le code QR).

Saisie de l'adresse physique  
[1] Touche de programmation  
[2] LED de programmation

**[B] Commande 6321/38-...-500 – 6321/58-...-500**

- Bouton-poussoir de sélection pour les modes de fonctionnement
- Commutation niveau commande/réglage
  - Affichage
  - Abaisser la valeur de consigne
  - Augmenter la valeur de consigne
  - Mise en marche/à l'arrêt du régulateur
  - Touche ECO
  - Commutation des vitesses du ventilateur (en option)
  - Touche de commutation chauffage/refroidissement (en option)

**[C+D] Affichages / Messages**

- [C] Mode d'affichage  
[1] Mode de fonctionnement  
[2] Valeur de consigne de température  
[3] Vitesse du ventilateur
- [D] Mode d'ajustage  
[4] Symbole Refroidissement  
[5] Valeur de consigne actuelle

A	Mode Confort - Chauffage/refroidissement normal - Visible uniquement lorsque « Mode de fonctionnement prioritaire » est actif (commande sur site bloquée).
B	Mode Standby - Léger abaissement de la puissance de chauffage/refroidissement
C	Fonctionnement en mode Point de rosée - La température ambiante cesse de baisser
D	Fonctionnement en mode Protection antigel - La température est maintenue à une valeur minimale.
E	Mode de fonctionnement Protection contre les surchauffes - La température est maintenue en dessous d'une valeur maximale.
F	Eau de condensation - Le bac à condensats est plein. L'appareil fonctionne en mode Protection contre les surchauffes.
G	Arrêt - La régulation est à l'arrêt. L'appareil fonctionne en mode Protection antigel.
H	Mode ECO - Fort abaissement de la puissance de chauffage/refroidissement
I	Commutation chauffage/refroidissement - Commutation manuelle
J	Vitesses du ventilateur 1-4 - Commande manuelle de la ventilation
K	Vitesses du ventilateur Automatique - Commande automatique de la ventilation

**Service**  
Busch-Jaeger Elektro GmbH - Une société du groupe ABB,  
Freisenbergstraße 2, D-58513 Lüdenscheid,  
tél : +49 2351 956-1600; [www.BUSCH-JAEGER.com](http://www.BUSCH-JAEGER.com)

Nederlands

Meervoudige bedieningselementen met geïntegreerde busaankoppelaar

**WAARSCHUWING**  
Bij direct of indirect contact met spanningsgeleidende delen treedt er een gevaarlijke doorstroming van het lichaam op. Elektrische schok, brandwonden of de dood kunnen het gevolg zijn.  
- Voor montage of demontage eerst de netspanning vrijschakelen!  
- Werkzaamheden aan het 230V-stroomnet uitsluitend laten uitvoeren door een erkend elektrotechnisch installatiebedrijf.

- Montagehandleiding zorgvuldig lezen en bewaren.
- Meer gebruikersinformatie en informatie over de parametring en inbedrijfname op [www.BUSCH-JAEGER.com](http://www.BUSCH-JAEGER.com) of door scannen van de QR-code.

Beoogd gebruik

De bedieningselementen zijn als multifunctionele druktoetsen geschikt voor het verzenden van schakel-, toets-, waarde-, dim-, en jaloeziecommando's en zijn via de geïntegreerde IR-ontvanger op afstand te bedienen.

6321/38-...-500 – 6321/58-...-500

De ruimtethermostaat is geschikt voor de besturing van een ventilatorconvecteur met een fan coil-actor of conventionele verwarmings- en koelinstallaties.

Voor de bedieningselementen zijn omvangrijke functies beschikbaar. De omvang van de applicatie vindt u in het technische handboek voor het betreffende product (DE, EN, FR, IT, NL, ES).

Technische gegevens

Voeding: (via ABB i-bus® KNX):	24 V DC
Stroomverbruik:	10 mA
Temperatuurbereik:	- 5 °C ... +45 °C
Beschermingsgraad:	IP20

**Monteren**

- De meegeleverde Busch-triton®-draagrings aan een inbouwdoos schroeven.
  - Busspanning aansluiten met de meegeleverde busklemmen.
  - Aansluiting op ABB i-bus® KNX.
  - Het bovenste deel van de Busch-triton® op de draagrings schroeven.
2. De bedieningslabels plaatsen.

**[A] Inbedrijfname**

Met de ingebruiknamesoftware ETS 4.0 zonder extra software kunnen verschillende functies worden gerealiseerd. De functie van het apparaat is afhankelijk van de met behulp van de software-applicatie gekozen parameters. Voor een gedetailleerde beschrijving van de inbedrijfname en de parameters zie het technisch handboek (zie QR-code).

Invoer van het fysieke adres  
[1] Programmeertoets  
[2] Programmeer-led

**[B] Bediening 6321/38-...-500 – 6321/58-...-500**

- Keuzetoets voor de bedrijfsmodi
- Omschakelen bedienings- en instelniveau
  - Display
  - Gewenste waarde verlagen
  - Gewenste waarde verhogen
  - Besturing in-/uitschakelen
  - ECO-toets
  - Ventilatorstanden schakelen (optioneel)
  - Omschakeltoets verwarmen/koelen

**[C+D] Displayelementen / meldingen**

- [C] Weergavemodus  
[1] Bedrijfsmodus  
[2] Gewenste waarde temperatuur  
[3] Ventilatorstand
- [D] Verstelmodus  
[4] Symbool koelen  
[5] Actueel ingestelde waarde

A	Comfortmodus - Verwarming/koeling op normaal niveau - Alleen zicht als 'hogere bedrijfsmodus' actief is (plaatselijke bediening geblokkeerd).
B	Stand-by - Verwarmings-/koelvermogen wordt iets verlaagd
C	Dauwpuntmodus: - Ruimtetemperatuur wordt niet verder verlaagd
D	Vorstbeveiligingsmodus - Temperatuur wordt boven een minimale waarde gehouden.
E	Hittebeschermingsmodus - Temperatuur wordt onder een maximale waarde gehouden.
F	Condensaat - Het condensaatreservoir is vol. Het apparaat werkt in hittebeschermingsmodus.
G	UIT - De regeling is uitgeschakeld. Het apparaat werkt in de vorstbeschermingsmodus.
H	ECO-mode - Verwarmings-/koelvermogen wordt sterk verlaagd
I	Omschakeling verwarmen/koelen - Omschakeling handmatig
J	Ventilatorstanden 1-4 - Ventilatiesturing handmatig
K	Ventilatorstanden automatisch: - Ventilatiesturing automatisch

**Service**  
Busch-Jaeger Elektro GmbH - Een onderneming van de ABB-groep,  
Freisenbergstraße 2, D-58513 Lüdenscheid,  
Tel: +49 2351 956-1600; [www.BUSCH-JAEGER.com](http://www.BUSCH-JAEGER.com)